

國立臺北科技大學九十五學年度碩士班招生考試

系所組別：3150 土木與防災研究所戊組

第一節 水資源工程 試題

填准考證號碼

第一頁 共一頁

--	--	--	--	--	--	--	--

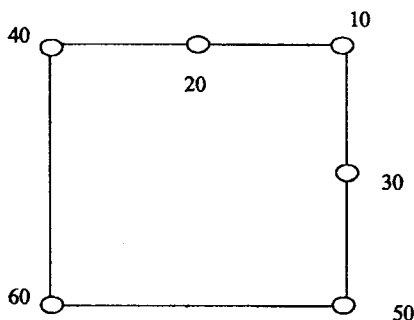
注意事項：

1. 本試題共 5 題，配分共 100 分。
2. 請標明大題、子題編號作答，不必抄題。
3. 全部答案均須在答案卷之答案欄內作答，否則不予計分。

一、解釋名詞

1. 牛頓流體 (5%)
2. 雷諾數 (5%)
3. 集流時間 (Time of concentration) (5%)
4. 有效降雨 (5%)

二、理想的正方形集水區及其範圍內之雨量站如下圖所示，雨量站分別位於正方形的四個角落及邊線的中央，降雨量則顯示於雨量站旁，分別以算術平均法 (5%)、徐昇氏多邊形法 (5%) 及等雨量線法 (10%) 推估集水區之平均降雨量。



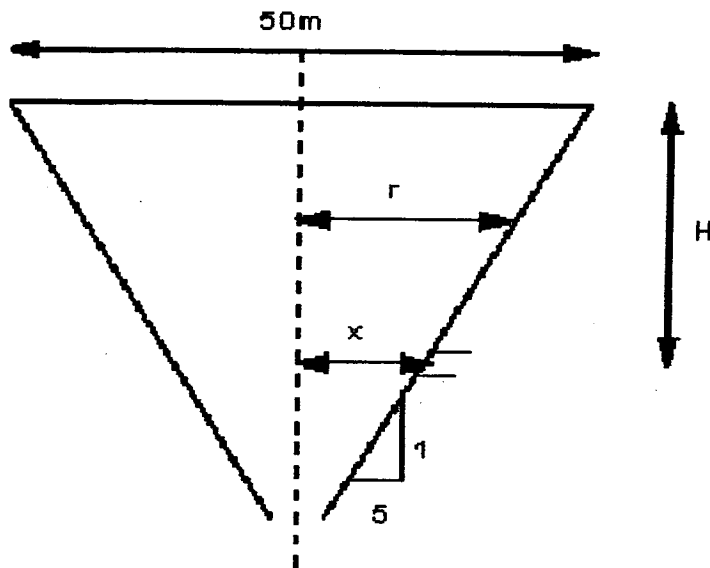
三、利用 Gumbel 分佈對某河川進行頻率分析得到如下之結果

重現期 (年)	洪峰流量 (cms)
5	2,000
100	10,000

1. 重現期為 200 年的洪峰流量為何？ (10%)
2. 未來 20 年流量皆不會超過 8,000 cms 的機率為何？ (10%)

Note: $x_T = u + \alpha y_T$

四、有一圓錐狀水塔如下圖所示，其塔頂之直徑為 50 m，側邊之角度為 $\tan^{-1}(1/5)$ ，塔高為 4 m，塔的底端連接一直徑為 0.65 m 之水管，若水流流出水塔之流量為 $0.75a\sqrt{2gH}$ ，其中 a 為管子的斷面積， H 為距塔底之水位高，試問水位由滿水位降至一半時需時為何？(20%)



五、流體力學實驗時，水柱撞擊到與其垂直之平版時，水流之方向會與平版方向相同，若水柱撞擊到半圓杯時，水流會以與水柱相反方向反射回來，試問此兩種不同情形下，平版與半圓杯受力之關係為何？(20%)