

國立臺北科技大學

九十二學年度土木與防災研究所入學考試

工程管理概論試題

填准考證號碼

第一頁 共一頁

--	--	--	--	--	--	--	--

注意事項：

1. 本試題共【四】題，配分共 100 分。
2. 請按順序標明題號作答，不必抄題。
3. 全部答案均須答在答案卷之答案欄內，否則不予計分。

一、請解釋下列諸專有名詞：(每小題六分，合計30分)

- (一)、Benchmarking
- (二)、Value Management
- (三)、Enterprise Resource Planning
- (四)、Experiential Marketing
- (五)、Stratification

二、(一) 請解釋何謂推論性品質？(6分)

(二) 並請就土木與營建工程之專業角度舉二項事證來加以探討。(14分)(合計 20 分)

三、(一) 請說明下列圖 (A) 及圖 (B) 之網狀圖是否正確？(4分)

(二) 並請說明原因；(4分)

(三) 若為錯誤網狀圖，則在維持其合理的邏輯關係下，請繪出正確的網狀圖。(7分)(共計 15 分)

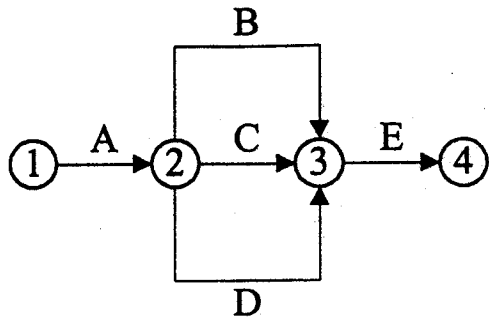


圖 (A)

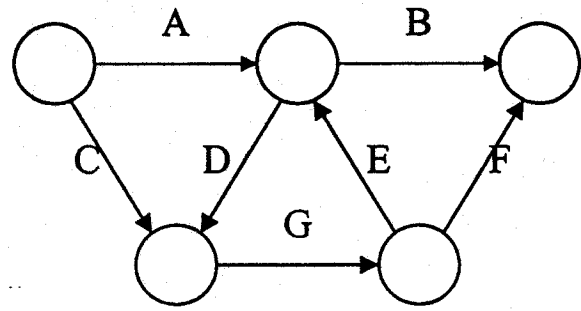


圖 (B)

四、某工程之作業延時與關係如下表一所示，試完成其：

- (一) 矩陣關係表；(5分)
- (二) ADM 網狀圖；(5分)
- (三) PDM 網狀圖；(5分) 及
- (四) 網圖之日程計算 (含網圖複雜度之計算)。(20分) (共計 35分)

表一

作業 (Activity)	立即先行作業 (IPA)	延時 (Duration) (天)
A	—	8
B	A	10
C	A	2、8、8*
D	B、C	15
E	B、C	9、12、15*

*依序為最樂觀、最可能及最悲觀時間