

# 國立臺北科技大學

九十三年學年度土木與防災研究所入學考試

## 工程管理概論試題

填准考證號碼

第一頁 共一頁

--	--	--	--	--	--	--	--	--	--

### 注意事項：

1. 本試題共六題，配分共 100 分。
2. 請按順序標明題號作答，不必抄題。
3. 全部答案均須答在答案卷之答案欄內，否則不予計分。

一、請個別解釋並比較下列各專有名詞之意義及差異性：(每題4分，合計20分)

- (一)、Construction Management V.S. Project Construction Management
- (二)、Direct Cost V.S. Indirect Cost
- (三)、Turnkey V.S. General Contractor
- (四)、Joint Venture V.S. BOT
- (五)、Histogram Diagram V.S. Check Sheet

二、解釋下列二專有名詞：(每題5分，合計10分)

- (一)、ISO 9000
- (二)、Knowledge Economy

三、(一)依我國現行營建法令系統大致可區分為哪三大體系？(6分)(二)各法令體系所管理之重點為何？(4分)(三)並請說明下列各法令各屬於哪一體系？(5分)(共計15分)

- (1) 建築技術規則、
- (2) 建築師法、
- (3) 政府採購法、

- (4) 營造業管理規則、
- (5) 勞工安全衛生法。

四、請分別說明：(一) 營建物料管理中進料檢驗之三種不同作法之內容及應用對象分別為何？(9分)(二) 營建物料管理中存量管制之ABC分析法之內容及經分析後ABC品目之處理對策分別為何？(11分)(共計20分)

五、(一) 請說明於資源計算中作山崩計算(資源拉平計算)之步驟及如此做之優點；(8分)(二) 並請舉例說明如何應用最小二乘法尋找最佳之資源拉平狀態。(7分)(共計15分)

六(一) 請將下列圖(A)及圖(B)之ADM網狀圖與PDM網狀圖作交互轉換。(8分)(二) 並請將圖(A)網狀圖之立即先行與立即後續作業關係分別以：(1) 文字敘述法、(2) 立即先行作業關係表、(3) 立即先行與後續作業關係表及(4) 矩陣關係表之四種表現方式表現出來。(12分)(共計20分)

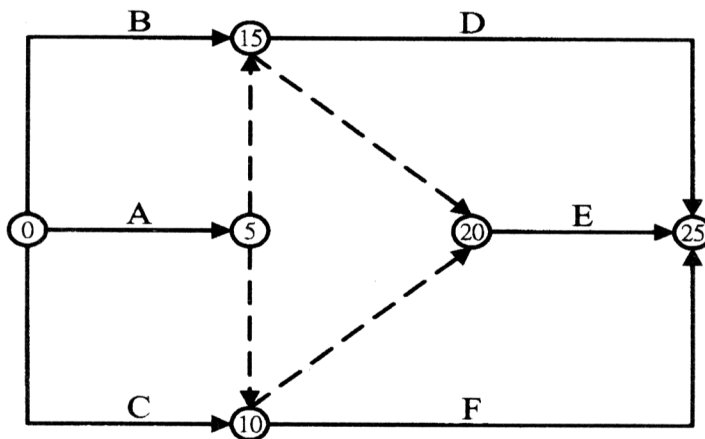


圖 (A)

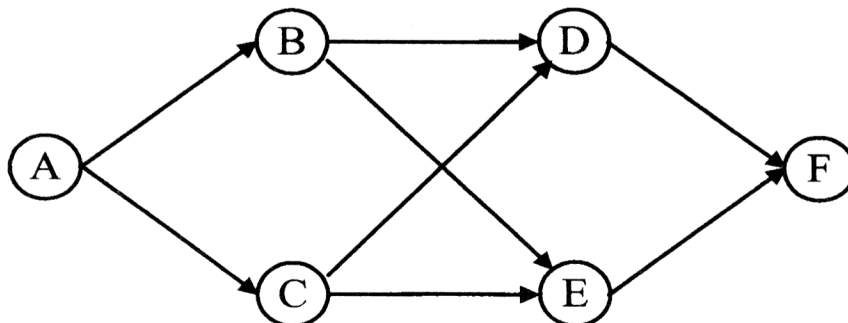


圖 (B)